

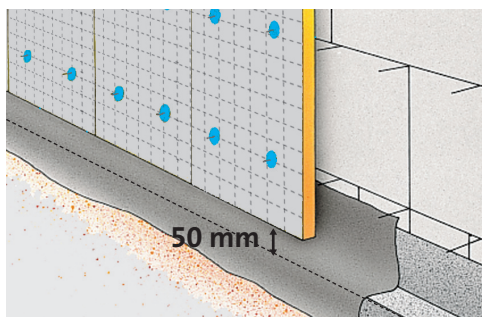
Isover spouwproducten verwerkingsblad

1. Ondergrond

- Zorg voor een gelijkmatige verdeling van de ankers bij het opmetselen of lijmen van het binnenspouwblad.
- Controleer of het binnenspouwblad een goed gesloten oppervlak vormt. Verwijder specie- of lijmresten.

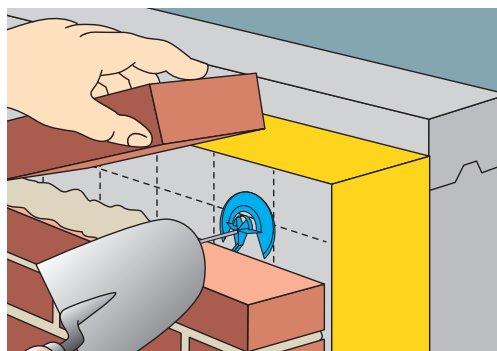
2. Verwerking isolatieplaten

- Breng de eerste rij Isover platen 50 mm boven de bovenkant van de fundering aan over de spouwankers.

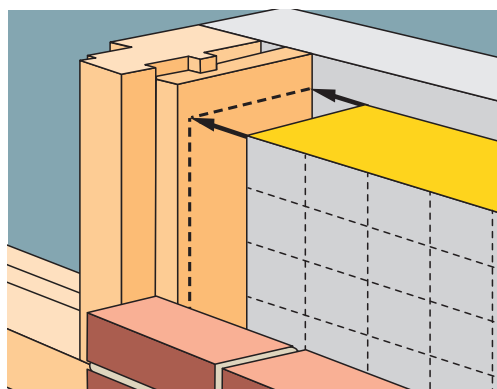


- Zorg voor minimaal vier spouwankers per hele isolatieplaat. Breng geen ankers tussen twee platen aan.
- Verwerk de isolatieplaten zoveel mogelijk in halfsteensverband en stotend tegen elkaar.
- Klem de platen goed tegen het binnenspouwblad, zodat luchtstromen áchter de isolatieplaten worden voorkomen.

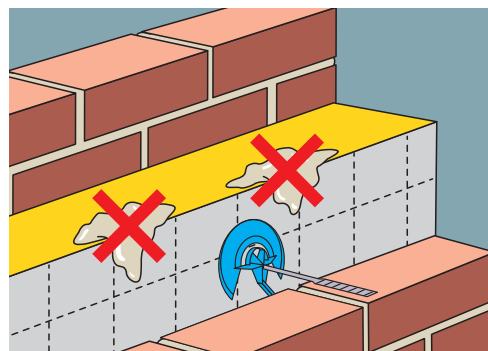
3. Verwerkingsdetails



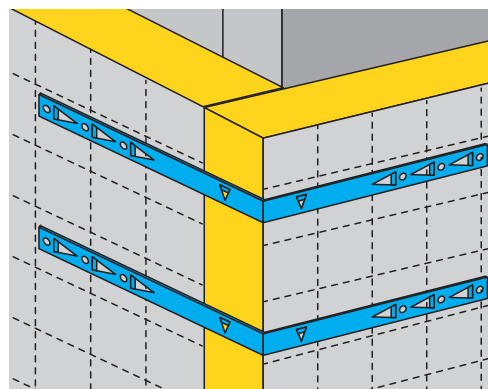
Houd de isolatie hoger dan het metselwerk aan. Hierdoor vermindert het probleem van valspezie op de naden. Zorg ervoor dat de spouwankers niet schuin aflopen in de richting van het binnenspouwblad. Dit voorkomt inwatering.



Sluit de isolatie goed aan rondom de kozijnen. Houd ca. 5 tot 10 mm overmaat aan bij het op maat snijden van de isolatie. Dit voorkomt warmteverliezen.



Verwijder de valspezie op de isolatie om vochtdoorslag te voorkomen. Gebruik hiervoor een spouwlat.



Een goede hoekverbinding is belangrijk. Steek de Isover isolatieplaten bij de omgaande muur door en snij vervolgens ter dikte van de isolatielaag af. Gebruik indien nodig hoekstrippen.

4. Tot slot

- Zet passtukken altijd met minimaal twee spouwankers vast.
- Druk, om een 'matras'-effect te voorkomen, de rozetten/schotels niet te diep in de isolatie. Hierdoor blijft de isolatiewaarde op peil.
- Dek de isolatie én het metselwerk af bij onderbreking van het metselen.
- Vervang beschadigde isolatieplaten.

Volledige informatie over de verwerking van Isover Multimax 30 Ultra, Mupan Ultra XS, Mupan Plus of Mupan vindt u in het Isover Komo attest-met-product-certificaat, de productbladen of op www.isover.nl