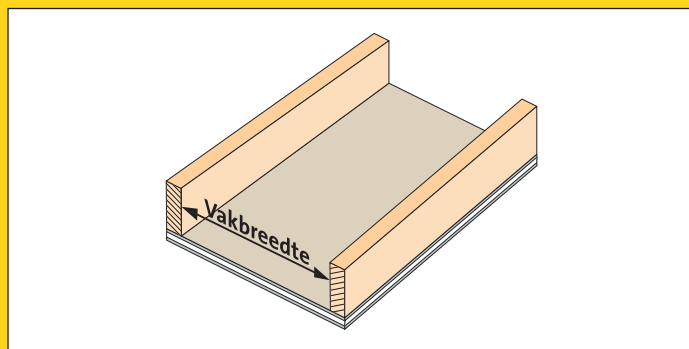


Verwerkingsblad Isover Systemroll voor de prefab houtbouw

Vorbereiding

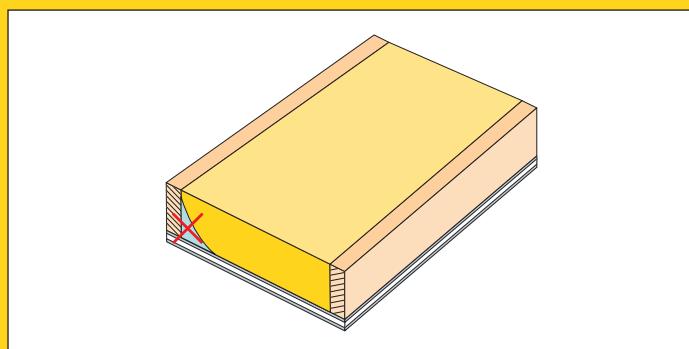
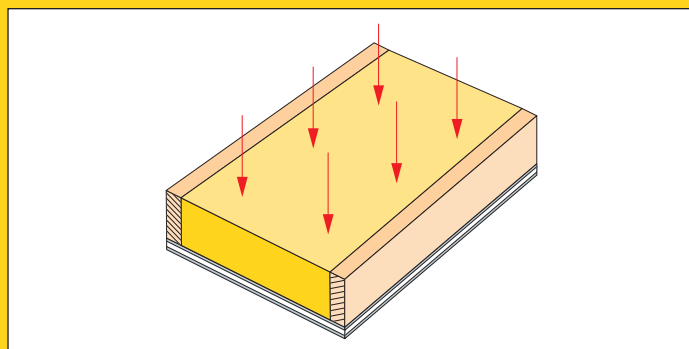
Zorg dat de breedtemaat van de Isover Systemrollen overeenkomt met de vakbreedte die geïsoleerd moet worden. Houd hierbij een kleine overmaat aan, zodat de Systemroll goed klem komt te zitten.

Systemroll dikte kleiner dan 140 mm: vakbreedte + 8 mm
Systemroll dikte groter dan 140 mm: vakbreedte + 4 mm



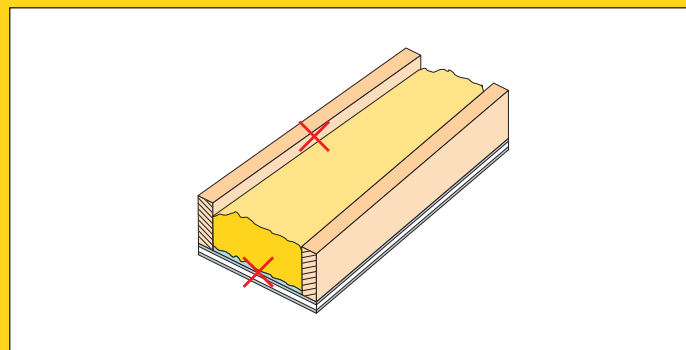
Aanbrengen Systemroll

Breng de isolatie onder lichte druk en gelijkmatig aan. Duw de rol met de vlakke hand aan de zijkanten goed naar beneden, zodat de isolatie volledig aansluit op de onderplaat van het gevel- of daksegment. Waar de isolatie niet goed aansluit op het element, ontstaan warmteverliezen.



Passtukken

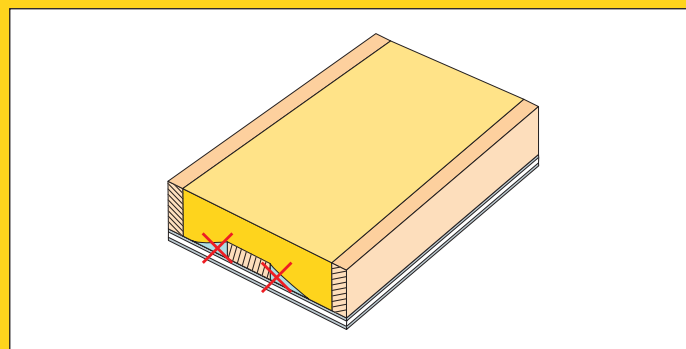
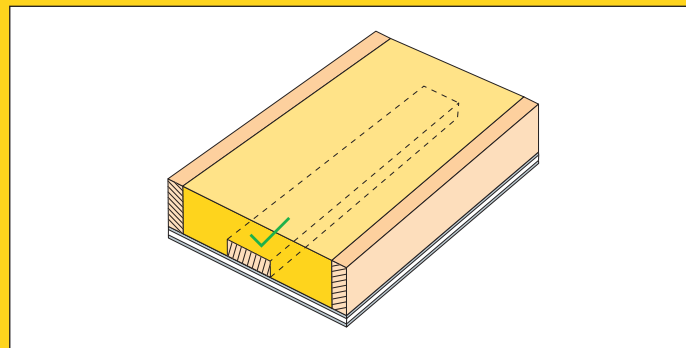
Let er bij smallere vakken op dat de isolatie er niet ingepropt wordt. Snij ook hier de Systemroll zorgvuldig op maat en breng het nauwkeurig aan.



Verwerking om oneffenheden

Kijk vooraf of er in de vakken klossen of andere oneffenheden zijn opgenomen.

Snijd ter plaatse van deze oneffenheden de isolatie op maat.



ISOVER

SAINT-GOBAIN
ISOVER BENELUX

Meer informatie

Volledige informatie over de verwerking van Isover Systemroll 200, 400, 600 of 700 vindt u in de productbladen, het KOMO Productcertificaat K24668 en op www.isover.nl.