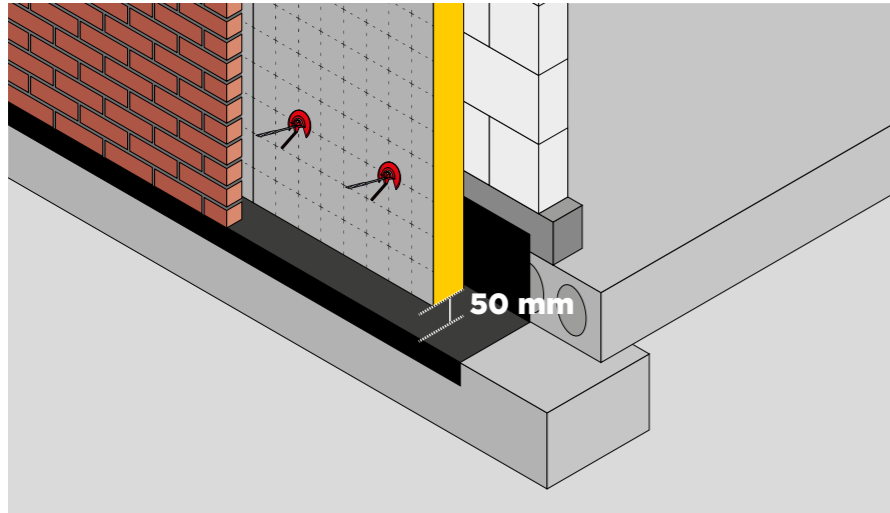


7 aandachtspunten voor de spouw

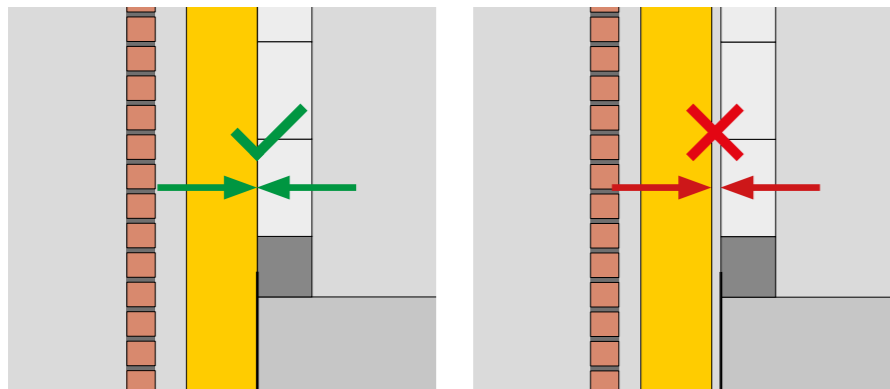
1 Houd de isolatie 50 mm los van de fundering

Regendoorslag verzamelt zich uiteindelijk op de funderingsbalk. Breng daarom de eerste rij isolatieplaten aan op 50 mm boven de fundering.

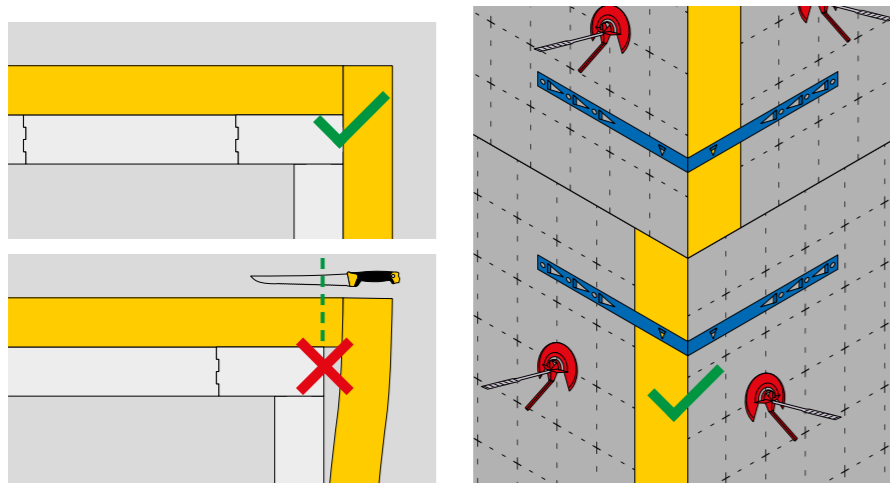


2 Plaats de isolatie strak tegen het binnenspouwblad

Een valse luchtspouw van 5 mm kan de isolatiewaarde halveren!



Hoeken: laat bij een hoek de isolatie doorsteken ter dikte van de isolatie en zet de hoeken vast met hoekstrippen. Plaats de platen bij voorkeur in verband.

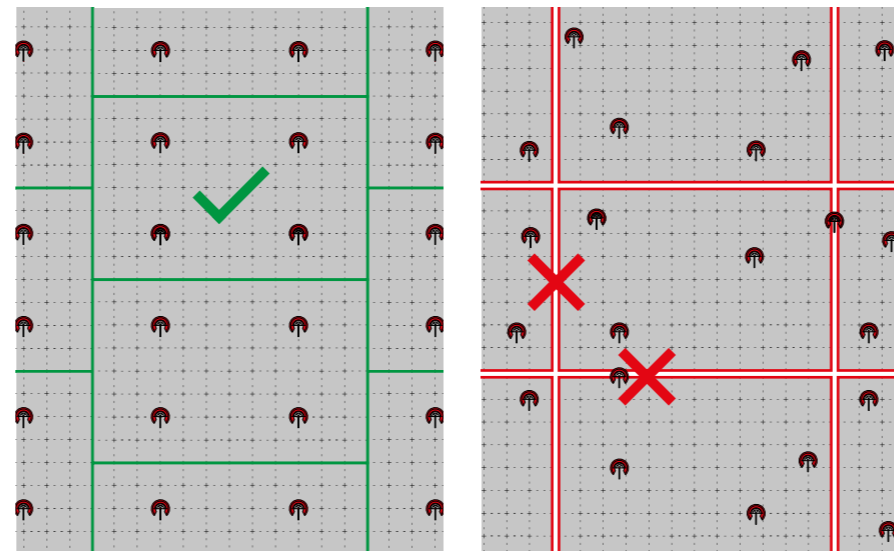


3 Voorkom naden en kieren

Een naad van 2 mm rondom de isolatie kan de isolatiewaarde met 36% verminderen. Plaats daarom de isolatieplaten strak tegen elkaar aan en zo veel mogelijk in halfsteensverband.

4 Verdeel de spouwankers goed over de isolatieplaat

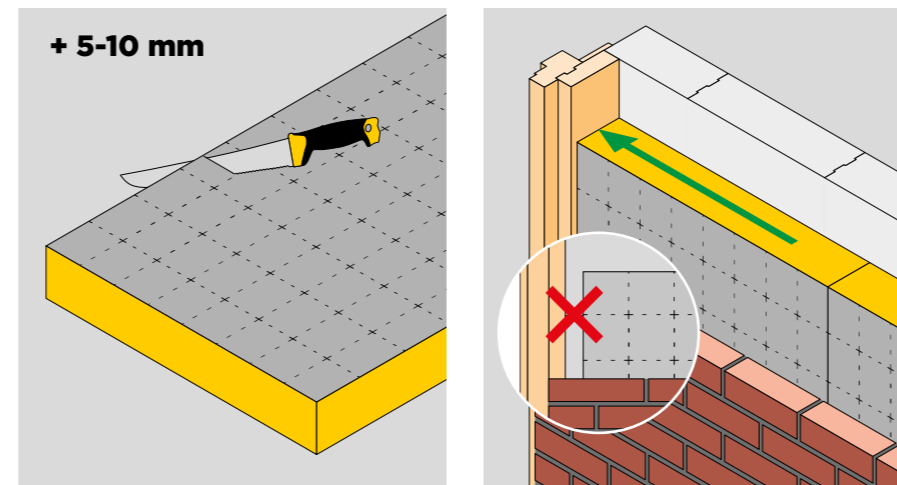
- Bevestig een hele isolatieplaat met vier spouwankers.
- Breng geen ankers tussen twee platen aan.
- Zet passtukken met minimaal twee spouwankers vast. Passtukken moeten minimaal 200 mm breed en 600 mm hoog zijn.
- Druk de rozetten/schotels niet te diep in de isolatie om een 'matras-effect' te voorkomen.
- Breng spouwankers altijd afwaterend aan.



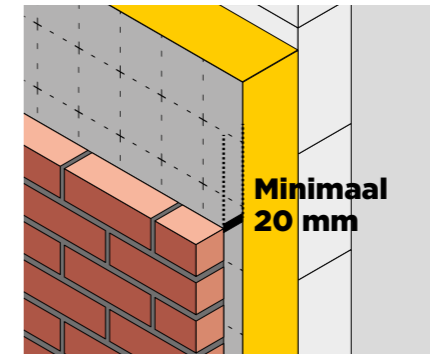
5 Sluit de isolatie goed tegen het kozijn aan

De aansluiting van een kozijn op een binnenspouwblad is een zwakke plek. Hier ontstaat het risico van zowel een valse luchtspouw als een naad en kier.

- Snij de isolatieplaat met een overmaat van 5-10 mm en klem de plaat strak tegen het kozijn.
- Met Isover glaswol is het niet nodig om PUR te gebruiken voor de naden rondom een kozijn.



6



Houd een luchtspouw aan van minimaal 20 mm

Een aluminium bekleding op spouwisolatieproducten kan alleen bijdragen aan extra isolatiewaarde als er voldoende luchtspouw aanwezig is. Houd een luchtspouw aan van minstens 20 mm, dus vrij van speciebaarden.

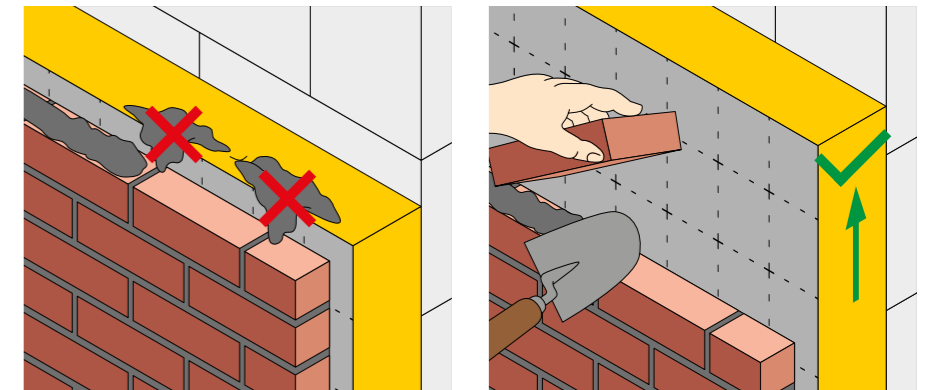
7

Voorkom valspecie en beschadigingen

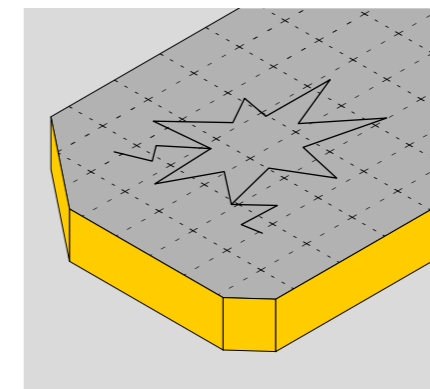
Valspecie kan ertoe leiden dat een naad ontstaat tussen de isolatieplaten of zorgen voor vochtdoorslag.

- Ga zorgvuldig om met de isolatie om beschadigingen te voorkomen.
- Voorkom onnodig insnijden van de isolatie.
- Breng na het isoleren het metselwerk op hoogte.

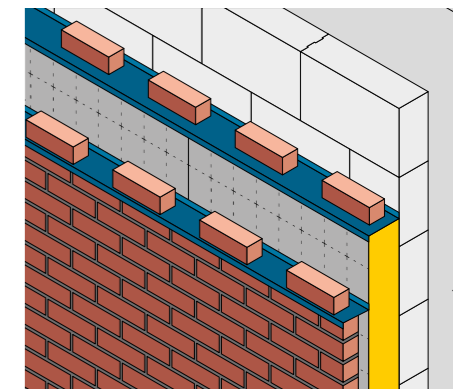
Verwijder valspecie op de isolatie en houd de isolatie hoger dan het metselwerk



Vervang beschadigde isolatieplaten



Dek de isolatie én het metselwerk af bij onderbreking van het werk



Meer informatie en verwerkingsvoorschriften over onze spouwisolatieproducten vind je op www.isover.nl