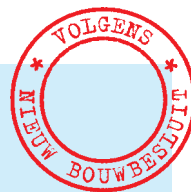




# Systempanel 500v/700v/800v



Thermische, akoestische en brandveilige isolatie van binnenspouwblad-segmenten, houtskeletbouw, voorzetwanden en prefab daksegmenten



## PRODUCTOMSCHRIJVING

Isover systempanel 500v: glaswolplaat aan één zijde bekleed met glasvlies.  
Isover systempanel 700v: glaswolplaat aan één zijde bekleed met glasvlies, hoge isolatiewaarde.  
Isover systempanel 800v: stevige glaswolplaat aan één zijde bekleed met glasvlies, nog hogere isolatiewaarde.

## TOEPASSING

Isover systempanel is bestemd voor het thermisch, akoestisch en brandveilig isoleren van:

- geprefabriceerde binnenspouwbladen
- geprefabriceerde houten buitenspouwbladen tegen steenachtig binnenspouwblad
- houtskeletbouwgevels
- woning- en kamerscheidende wanden met houten stijl- en regelwerk
- dakkapellen
- voorzetwanden met een houten stijl- en regelwerk
- geprefabriceerde dakelementen/segmenten met beperkte spoorhoogte

## PRODUCTVOORDELEN

- optimale afstemming producteigenschappen op gewenste prestaties
- onbrandbaar
- gemakkelijk te verwerken, ook op de bouwplaats
- zorgt voor goede geluidsisolatie
- gunstige milieumaat, bepaald volgens de LCA-methode

## TECHNISCHE GEGEVENS

### Thermische eigenschappen

$R_{\text{declared}}$  systempanel

Dikte in mm	90	120	140	145	170
	Systempanel 500v				
$R_{\text{declared}}$ in m <sup>2</sup> .K/W	2,40	3,20	3,75	-	-
	Systempanel 700v				
$R_{\text{declared}}$ in m <sup>2</sup> .K/W	-	-	4,00	-	-
	Systempanel 800v				
$R_{\text{declared}}$ in m <sup>2</sup> .K/W	-	-	4,10	4,25	5,00

Voor de  $R_c$ -waarden van kapconstructies en gevels, zie pagina 2 en 3.  
Voor meer berekeningen zie het rekenprogramma Termical van Isover.  
Termical is te downloaden van [www.isover.nl](http://www.isover.nl).

### Brandveiligheid

Onbrandbaar. Brandklasse A1 volgens EN 13501-1.  
Onbrandbare isolatie in prefab- elementen voorkomt branduitbreiding via de isolatie en draagt aldus bij tot Brandveilig Bouwen.  
Beperking van uitbreiding van brand (WBDBO): zie pag. 4.

### Akoestische eigenschappen

Systempanel is sterk geluidabsorberend en optimaliseert de geluidsisolatie van gevels en kappen. Geluidsisolatie gevels en woningscheidende wanden: zie pag. 3.

### Vochtgedrag

- niet capillair
- niet hygroscopisch
- waterafstotend
- waterdampdiffusieweerstandsgetal  $\mu = 1,2$

## MILIEU-ASPECTEN

### Productie

In het productieproces van Saint-Gobain Isover Benelux B.V. zijn vergaande milieumaatregelen getroffen om het milieu niet onnodig te belasten. Voor de productie van de glaswol, wordt als grondstof, meer dan 70% glasscherven gebruikt.

### Nationaal Pakket Duurzaam Bouwen

Met systempanel 500v, 700v en 800v kan met een beperkte inzet aan grondstoffen een hoge  $R_c$ -waarde in kap- en gevelconstructies worden bereikt. Voor kapconstructies geldt een  $R_c \geq 3,5$  (vaste maatregel: S044) of een  $R_c \geq 4,0$  m<sup>2</sup>.K/W (variabele maatregel: S496) uit het Nationaal Pakket Duurzaam Bouwen.

Voor gevelconstructies geldt een  $R_c \geq 3,0$  (vaste maatregel: S013) of een  $R_c \geq 4,0$  m<sup>2</sup>.K/W (variabele maatregel: S488) uit het Nationaal Pakket Duurzaam Bouwen.

### LCA

Mede door het gebruik van 70% reststoffen, heeft Isover glaswol een gunstige milieumaat, bepaald volgens de LCA-methode. Constructies geïsoleerd met glaswol zijn bij sloop weer eenvoudig te scheiden in verschillende materiaal-soorten, zonder dat hierbij vervuiling van de reststoffen ontstaat.

### Recycling

Sinds 1992 beschikt productiebedrijf over recycling-installaties. Isover glaswol en steenwol zijn materialen die een oneindig aantal keren kunnen worden gerecycled tot nieuwe isolatiematerialen.

## CERTIFICERING

- KOMO productcertificaat K13192
- CE-markering
- Kwaliteitssysteem: gecertificeerd volgens ISO 9002
- Milieuzorgsysteem: gecertificeerd volgens ISO 14001

# Systempanel 500v/700v/800v



Thermische, akoestische en brandveilige isolatie van binnenspouwbladsegmenten, houtskeletbouw, voorzetwanden en prefab daksegmenten

## THERMISCHE ISOLATIE BINNENSPOUWBLADSEGMENTEN

De  $R_c$ -waarde van een gevel met een houten binnenspouwbladsegment is in belangrijke mate afhankelijk van het houtpercentage. Het houtpercentage van een segment of wand kan worden gedefinieerd door:

$$\frac{\text{Totale oppervlakte hout}}{\text{Oppervlakte segment of wand minus sparingen}} \times 100 = \% \text{ hout}$$

Onder het totale houtoppervlak wordt verstaan het oppervlak van stijlen en dorpels, inclusief extra regels en dorpels ten behoeve van de kozijnen. Het kozijnhout zelf wordt buiten beschouwing gelaten. Berekeningen zijn uitgevoerd conform NEN 1068 (2001) en NPR 2068 (2002).

## THERMISCHE ISOLATIE REGELGEVING

### Vereiste $R_c$ -waarden

Bouwbesluit, hoofdstuk 5, afdeling 5.1:  $R_c \geq 2,5 \text{ m}^2.\text{K/W}$ .

Nationaal Pakket Duurzaam Bouwen, daken:

- Vaste maatregel (S044):  $R_c \geq 3,5 \text{ m}^2.\text{K/W}$
- Variabele maatregel (S496):  $R_c \geq 4,0 \text{ m}^2.\text{K/W}$

Nationaal Pakket Duurzaam Bouwen, gevels:

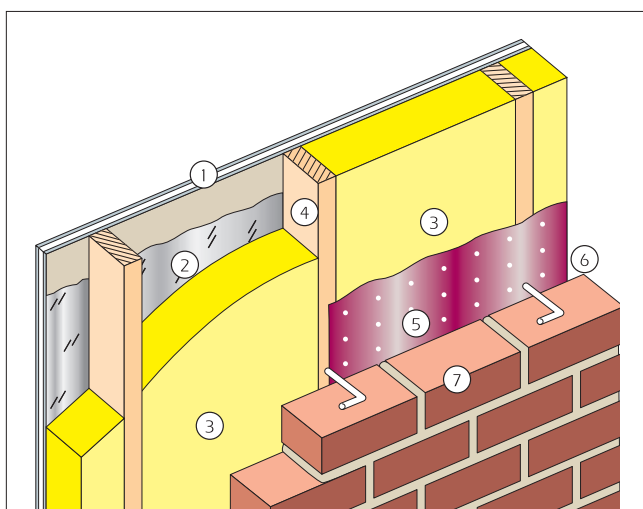
- Vaste maatregel (S013):  $R_c \geq 3,0 \text{ m}^2.\text{K/W}$
- Variabele maatregel (S488):  $R_c \geq 4,0 \text{ m}^2.\text{K/W}$

Een goed geïsoleerde kap en gevel draagt bij aan een lage EPC. Het Bouwbesluit vraagt een EPC van maximaal 1,0. In het Nationaal Pakket Duurzaam Bouwen, Woningbouw-Nieuwbouw, worden twee maatregelen aangegeven:

- Variabele maatregel S002 EPC  $\leq 0,9$
- Variabele maatregel S003 EPC  $\leq 0,8$

Toepassing van daken en gevels met een  $R_c \geq 4,0 \text{ m}^2.\text{K/W}$  draagt bij aan het voldoen aan bovengenoemde eisen.

### Binnenspouwbladsegment (prefab) met gemetseld buitenspouwblad



1. Binnenbeplating, bijvoorbeeld gipsplaat (12,5 mm)
2. Dampremmende laag. Volledig en aaneensluitend aangebracht
3. Systempanel 500v/700v/800v
4. Stijl en regelwerk h.o.h. 400 of 600 mm
5. Waterkerende dampopen spinvliesfolie, watervast board of multiplex
6. Luchtspouw  $\geq 20$  mm, niet geventileerd
7. Metselwerk buitenspouwblad (100 mm)

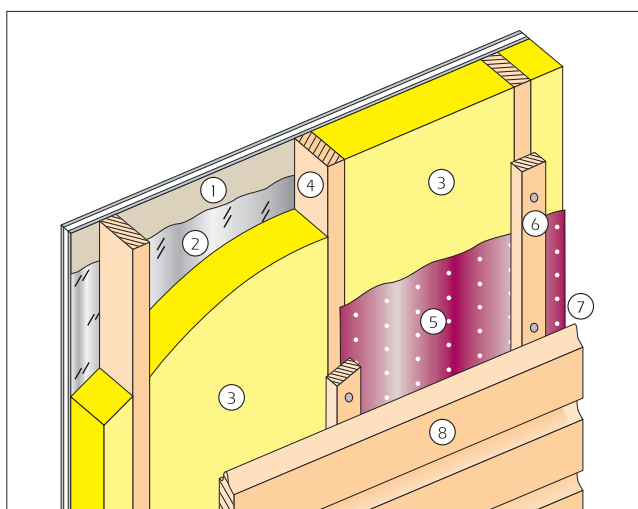
### $R_c$ -waarden binnenspouwbladsegment met gemetseld buitenspouwblad ( $\text{m}^2.\text{K/W}$ )

Systempanel	Stijlen	Houtpercentage (%)								
		d (mm)	d (mm)	8	12	16	18	20	24	28
500v	90	90	2,33	2,16	2,04	1,97	1,92	1,84	1,75	
500v	120	120	2,99	2,77	2,60	2,52	2,45	2,33	2,22	
500v	140	140	3,44	3,18	2,95	2,86	2,78	2,65	2,51	
700v	140	140	3,51	3,30	3,07	2,96	2,86	2,70	2,55	
800v	140	140	3,59	3,32	3,12	3,02	2,93	2,75	2,60	
800v	170	170	4,29	3,94	3,72	3,59	3,46	3,25	3,06	

Voldoet aan:

- $R_c < 2,5 \text{ m}^2.\text{K/W}$
- $R_c \geq 2,5 \text{ m}^2.\text{K/W}$  minimum eis Bouwbesluit
- $R_c \geq 3,0 \text{ m}^2.\text{K/W}$  Duurzaam Bouwen vaste maatregel, gevels (S013)
- $R_c \geq 3,5 \text{ m}^2.\text{K/W}$  Duurzaam Bouwen
- $R_c \geq 4,0 \text{ m}^2.\text{K/W}$  Duurzaam Bouwen variabele maatregel, gevels (S488)

### Binnenspouwbladsegment (prefab) met buitenbekleding



1. Binnenbeplating, bijvoorbeeld gipsplaat
2. Dampremmende laag. Volledig en aaneensluitend aangebracht
3. Systempanel 500v/700v/800v
4. Stijl en regelwerk h.o.h. 400 of 600
5. Waterkerende dampopen spinvliesfolie, watervast board of multiplex
6. Spijkerregels
7. Geventileerde spouw
8. Buitenbekleding: beplating of houten delen

### $R_c$ -waarden binnenspouwbladsegment met buitenbekleding ( $\text{m}^2.\text{K/W}$ )

Systempanel	Stijlen	Houtpercentage (%)								
		Type	d (mm)	d (mm)	8	12	16	18	20	24
500v	90	90	2,05	1,88	1,74	1,68	1,63	1,54	1,45	
500v	120	120	2,72	2,50	2,31	2,22	2,15	2,04	1,91	
500v	140	140	3,17	2,91	2,69	2,59	2,50	2,37	2,22	
700v	140	140	3,24	3,03	2,79	2,69	2,59	2,41	2,26	
800v	140	140	3,31	3,03	2,85	2,74	2,64	2,45	2,30	
800v	170	170	4,01	3,67	3,45	3,31	3,19	2,97	2,78	

Voldoet aan:

- $R_c < 2,5 \text{ m}^2.\text{K/W}$
- $R_c \geq 2,5 \text{ m}^2.\text{K/W}$  minimum eis Bouwbesluit
- $R_c \geq 3,0 \text{ m}^2.\text{K/W}$  Duurzaam Bouwen vaste maatregel, gevels (S013)
- $R_c \geq 3,5 \text{ m}^2.\text{K/W}$  Duurzaam Bouwen
- $R_c \geq 4,0 \text{ m}^2.\text{K/W}$  Duurzaam Bouwen variabele maatregel, gevels (S488)

Zie ook het rekenprogramma Termical. Termical is te downloaden vanaf [www.isover.nl](http://www.isover.nl).

Tip: zie voor slanke binnenspouwbladen met hoge  $R_c$ -waarden Isover systemboard

Toeslagen op  $R_c$ -waarden voor extra beplating:

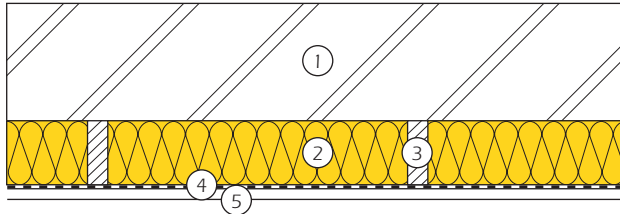
- Extra gips(vezel)plaat 12,5 mm + 0,04  $\text{m}^2.\text{K/W}$ .
- Extra plaat OSB/triplex 10 mm + 0,07  $\text{m}^2.\text{K/W}$ .

# Systempanel 500v/700v/800v



Thermische, akoestische en brandveilige isolatie van binnenspouwbladsegmenten, houtskeletbouw, voorzetwanden en prefab daksegmenten

## THERMISCHE ISOLATIE VOORZETWANDEN



1. Bestaand steens metselwerk (200 mm)
2. Systempanel 500v/700v/800v
3. Houten stijl- en regelwerk, zonodig verduurzaam
4. Dampremmende laag. Volledig en aaneensluitend aangebracht
5. Gipsplaat (12,5 mm)

### R<sub>c</sub>-waarden (m<sup>2</sup>.K/W)

Systempanel		Stijlen		Houtpercentage (%)		
Type	d (mm)	d (mm)	10	15	20	
500v	90	90	2,09	1,92	1,78	
500v	120	120	2,71	2,47	2,28	
500v	140	140	3,13	2,84	2,62	
700v	140	140	3,19	2,95	2,70	
800v	140	140	3,26	3,01	2,76	
800v	170	170	3,92	3,60	3,29	

Voldoet aan:

- R<sub>c</sub> < 2,5 m<sup>2</sup>.K/W
- R<sub>c</sub> ≥ 2,5 m<sup>2</sup>.K/W minimum eis Bouwbesluit en Energiepremie
- R<sub>c</sub> ≥ 3,0 m<sup>2</sup>.K/W Duurzaam Bouwen vaste maatregel, gevels (S013)
- R<sub>c</sub> ≥ 3,5 m<sup>2</sup>.K/W Duurzaam Bouwen

## THERMISCHE ISOLATIE PREFAB DAKSEGMENTEN/ELEMENTEN

Systempanel 800v, 145 mm dik kan worden toegepast bij daksegmenten met de geringe spoorhoogte van 145 mm, om een R<sub>c</sub>-waarde ≥ 3,5 m<sup>2</sup>.K/W te behalen. Dit is een vaste maatregel (S044) uit het Nationaal Pakket Duurzaam Bouwen. Hierbij is uitgegaan van een houtpercentage van 8%. Voor situaties waar voldoende hoogte tussen de sporen beschikbaar is wordt geadviseerd systemroll 200, 400 of 600 toe te passen.

### R<sub>c</sub>-waarden (m<sup>2</sup>.K/W)

Systempanel 800v		Spoorhoogte		Houtpercentage (%)			
(mm)	(mm)	6	8	10	12		
145	145	3,68	3,51	3,36	3,22		
145	170	3,84	3,67	3,51	3,38		

Voldoet aan:

- R<sub>c</sub> ≥ 3,0 m<sup>2</sup>.K/W
- R<sub>c</sub> ≥ 3,5 m<sup>2</sup>.K/W Duurzaam Bouwen vaste maatregel, daken (S044)

## LUCHTGELUIDSISOLATIE TUSSEN WONINGEN

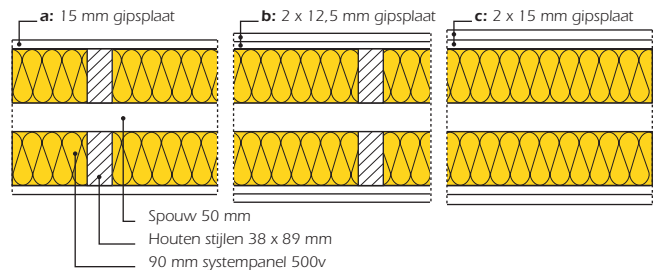
Volgens hoofdstuk 3, afdeling 3.5 van het Bouwbesluit dienen woningen beschermd te worden tegen onderlinge geluidsoverlast. De karakteristieke isolatie-index voor luchtgeluid I<sub>lu,k</sub> van scheidingsconstructies, dient tenminste gelijk te zijn aan 0 dB (I<sub>lu,k</sub> ≥ 0 dB). Deze eis geldt voor woonruimten en verblijfsruimten in aan elkaar grenzende woningen of woongebouwen. In het Nationaal Pakket Duurzaam Bouwen is een variabele maatregel (S407) opgenomen die een I<sub>lu,k</sub> ≥ +5 dB vraagt.

### Woningscheidende wanden in houtskeletbouw

De volgende tabel geeft van een drietal constructies de in het laboratorium gemeten isolatie-index I<sub>lu,lab</sub> of de in de praktijk gemeten isolatie-index I<sub>lu</sub>. Om in de praktijk te voldoen aan I<sub>lu,k</sub> ≥ 0 dB adviseert Isover om tenminste 2 x 12,5 + 2 x 12,5 mm gipskartonbeplating of gelijkwaardig toe te passen met als isolatie 2 x 90 mm Isover systempanel 500v. Een I<sub>lu,k</sub> ≥ +5 dB is veelal mogelijk met 2 x 15 + 2 x 15 mm gipsplaat, met als isolatie 2 x 90 mm systempanel 500v. N.B. In plaats van gipsplaten kunnen ook gipsvezelplaten met eenzelfde gewicht per m<sup>2</sup> worden toegepast.

### Gevels

Aan de eis van I<sub>lu,k</sub> 0 dB kan praktisch altijd voldaan worden met gevels met houten binnenspouwbladen geïsoleerd met systempanel 500v, dikte minimaal 120 mm. Randvoorwaarde; massa massieve woningscheidende wand tenminste 500 kg/m<sup>2</sup>, ankerloze spouwmuur 2 x 200 kg/m<sup>2</sup> of een houtskeletbouwmuur met gescheiden stijl- en regelwerk en een I<sub>lu,lab</sub> ≥ +6 dB. Naadafdichting en isolatie van de bouwmuur met minerale wol conform KOMO attest-met-productcertificaat van de producent van de houten binnenspouwbladen. Aan de eis I<sub>lu,k</sub> ≥ 5 dB kan naar verwachting worden voldaan met binnenspouwbladen geïsoleerd met 140 mm systempanel 500v/700v of 800v met aan de binnenzijde 2 x 12,5 mm gips(vezel)plaat en een gedilateerd buitenspouwblad. Randvoorwaarde: massa ankerloze spouwmuur ≥ 2 x 200 kg/m<sup>2</sup>.



Constructie	Dikte isolatie [mm]	Gipskarton platen [mm]	h.o.h. stijlen [mm]	I <sub>lu,lab</sub>	I <sub>lu</sub>	R <sub>w</sub>	Opmerking
a	2 x 90	15+15	400/600	3	-	53/54	Lab.meting
b	2 x 90	2x12,5+2x12,5	400/600	7	-	59	Raming lab.
c	2 x 90	2x15+2x15	600	-	8	-	Praktijkmeting

## GELUIDSISOLATIE VAN BUITEN NAAR BINNEN

Volgens hoofdstuk 3, afdeling 3.1. van het Bouwbesluit dienen woningen te worden beschermd tegen geluid van buiten. Dit is vooral van toepassing op plaatsen waar sprake is van wegverkeers-, railverkeers-, industrie- of luchtverkeerslawaai. Om te bepalen of een dak of gevel voldoende geluidsisolerend is in het geval van industrie-, weg- of railverkeerslawaai, dient de karakteristieke geluidswering (G<sub>A,k</sub>) volgens NEN 5077 niet kleiner te zijn dan het verschil tussen de geluidsbelasting op het dak en een grenswaarde van 35 dB(A). Is de geluidsbelasting op de gevel bijvoorbeeld 70 dB(A) dan dient de karakteristieke geluidswering van de gevel (G<sub>A,k</sub>) 70-35 = 35 dB(A) te bedragen. Met een minimum van 20 dB(A).

Voor de berekening van de karakteristieke geluidswering van gevels en daken wordt gebruik gemaakt van de publicatie I 12/1989 'Herziening van de rekenmethode verkeerslawaai en woningen', reeks woningbouwonderzoek. Voor gevels met gevelsluitende elementen, geïsoleerd met systempanel 500v/700v of 800v, kan worden uitgegaan van de geluidsisolatie R<sub>i</sub> in dB per octaafband en de R<sub>A</sub>-waarden voor het standaard-buitengeluid, vermeld in onderstaande tabel.

De vermelde waarden hebben alleen betrekking op het gesloten deel van de gevel.

### Geluidsisolatiewaarden R<sub>i</sub> per octaafband en geluidsisolatiewaarden R<sub>A</sub> voor het standaard spectrum wegverkeerslawaai

Omschrijving constructie	R <sub>i</sub> in dB voor octaafbandmiddenfrequentie [Hz]					R <sub>A</sub> [dB(A)]
	125	250	500	1000	2000	
Binnenspouwbladsegment met: buitenspouwblad van metselwerk ca. 200 kg/m <sup>2</sup>	36	42	47	53	60	46
Binnenspouwbladsegment met gevelbekleding, totale gewicht ca. 55 kg/m <sup>2</sup>	25	35	40	45	50	37
Binnenspouwbladsegment met gevelbekleding, totale gewicht ca. 40 kg/m <sup>2</sup>	21	30	37	41	44	33

# Systempanel 500v/700v/800v



Thermische, akoestische en brandveilige isolatie van binnenspouwbladsegmenten, houtskeletbouw, voorzetwanden en prefab daksegmenten

## BEPERKING VAN UITBREIDING VAN BRAND

Volgens hoofdstuk 2, afdeling 2.13 van het Bouwbesluit dienen woningen zodanig te worden gebouwd dat de uitbreiding van brand naar andere woningen wordt beperkt. Tussen twee woningen wordt een 'Weerstand-tegen-BrandDoorslag- en- BrandOverslag' (WBDBO) geëist van 60 minuten.

## Weerstand tegen BrandOverslag (WBO) van gevels met binnenspouwbladsegmenten

Er is geen gevaar voor brandoverslag bij een brand als de brandwerendheid met betrekking tot de scheidende functie van het binnenspouwbladsegment, exclusief de ramen, tenminste 30 minuten bedraagt. Hieraan wordt voldaan met binnenspouwbladsegmenten, geïsoleerd met systempanel 500v, 700v of 800v en voorzien van een gemetseld buitenspouwblad. Voor segmenten met een buitenbeplating wordt voldaan aan de eis van 30 minuten, indien minimaal 120 mm systempanel wordt toegepast, met een binnenbeplating van minimaal 12,5 mm gips(vezel)plaat en een beplating aan de spouwzijde van tenminste 4,0 mm triplex of 3,0 mm hardboard. Detaillering ter plaatse van de bouwmuren conform het KOMO attest-met-productcertificaat van de betreffende leverancier/fabrikant.

## WBO van dakconstructies

Om te kunnen voldoen aan een WBDBO van 60 minuten zijn in sommige situaties daksegmenten/elementen nodig met een brandwerendheid van binnen naar buiten van 30 minuten. Met systempanel 500v, 700v of 800v als isolatie kan hieraan worden voldaan.

Conclusie: met onbrandbare Isover systempanel 500v, 700v of 800v in de binnenspouwbladsegmenten, de daksegmenten of de dakelementen kan worden voldaan aan de geëiste WBDBO van 60 minuten.

## Weerstand tegen BrandDoorslag (WBD), woningscheidende hsb-wanden

De weerstand tegen branddoorslag tussen twee aansluitende ruimten is in feite de 'brandwerendheid' van de tussenliggende scheidingsconstructie, inclusief de aansluitingen met de aangrenzende constructieonderdelen. Het traditionele begrip brandwerendheid is dan ook nog steeds van belang, omdat het nu als onderdeel in de bepaling van de WBDBO tussen twee ruimten wordt gebruikt. Isover heeft een aantal woningscheidende wandconstructies laten beproeven conform NEN 6069.

## Conclusie

Met Isover systempanel 500v, 700v of 800v in een woningscheidende houtskeletbouw wandconstructie kan worden voldaan aan een brandwerendheid van 60 resp. 90 minuten. Als ook de andere overdrachtswegen een weerstand tegen branddoorslag en/of brandoverslag hebben van 60 respectievelijk 90 minuten, dan kan worden voldaan aan WBDBO van 60 of 90 minuten.

## VERPAKKING

Systempanel is verpakt in folie en wordt in het algemeen geleverd op pallets. De pallets zijn voorzien van weerbestendige folie en kunnen buiten worden opgeslagen.

## AFMETINGEN

Systempanel		Breedte (mm)	Lengte (mm)	m <sup>2</sup> per collo	m <sup>2</sup> per pallet
Type	d (mm)				
500v	90	570	1500	5,13	-
500v	120	570	1500	3,42	68,4
500v	140	570	1500	3,42	54,7
700v	140	570	1500	3,42	54,7
800v	140	570	1500	3,42	41,0
800v	145	590	1500	3,42	41,0
800v	170	570	1500	2,57	30,8

Afwijkende afmetingen zijn op aanvraag leverbaar.

## PLAATSING/BEVESTIGING

Isover systempanel wordt onder lichte druk tussen de houten stijlen of sporen aangebracht. Systempanel dient minimaal 5 mm breder te zijn dan de netto-maat tussen de houten regels.

## BESTEKOMSCHRIJVING

Bestekomschrijvingen in STABU zijn voor diverse constructies beschikbaar. De Saint-Gobain Isover bestekservice is verkrijgbaar op de volgende informatie-dragers:

- Op internet: [www.isover.nl](http://www.isover.nl)
- Op de laatste versie van de STABU/FBS cd-roms

## BRANDWERENDHEID DRAGENDE WONINGSCEIDENDE WANDEN

### Prestaties

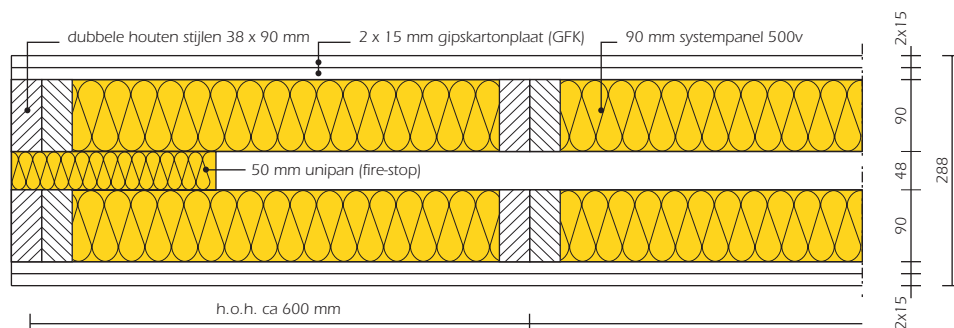
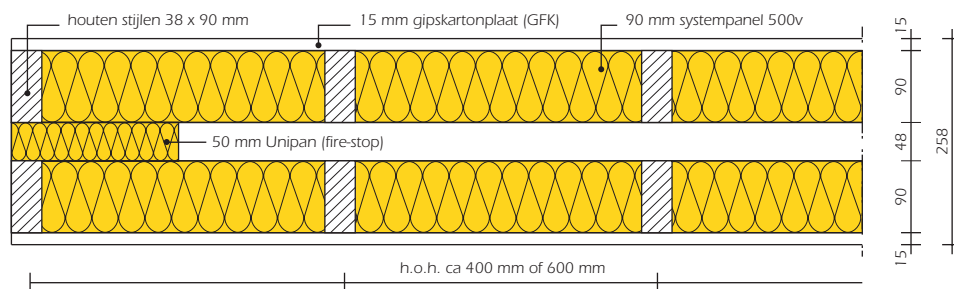
TNO rapport B.84-42*	
Criterium	minuten
Bezwijken	> 60
Vlamdichtheid	> 60
Thermische isolatie	> 60

N.B. Woningcheidende wandconstructies met aan beide zijden een bekleding met 2 x 12,5 mm gipskartonbeplating (in totaal 4 x 12,5 mm) zullen ook een brandwerendheid van minimaal 60 minuten hebben.

TNO rapport B.86-80 <sup>1)</sup>	
Criterium	minuten
Bezwijken	> 90
Vlamdichtheid	> 90
Thermische isolatie	> 90

\* De onderzochte constructies zijn geïsoleerd met hsb. Met systempanel 500v worden minimaal dezelfde resultaten geboekt.

### Onderzochte constructies



**Informatie en correspondentie:**  
**Saint-Gobain Isover Benelux B.V.**  
**Verkoopkantoor Nederland**  
 Telefoon (010) 258 44 44  
 Telefax (010) 458 55 83  
 E-mail algemeen: [info@isover.nl](mailto:info@isover.nl)  
 E-mail verkoop: [verkoop@isover.nl](mailto:verkoop@isover.nl)  
[www.isover.nl](http://www.isover.nl)

Correspondentieadres:  
 Postbus 468  
 2900 AL Capelle a/d IJssel  
 Rietbaan 40-42  
 2908 LP Capelle a/d IJssel  
 Bankrelatie:  
 Fortis Bank Breda  
 Rek.nr.: 64.31.22.680

**Saint-Gobain Isover Benelux B.V.**  
**Hoofdkantoor**  
 Parallelweg 20  
 4878 AH Etten-Leur